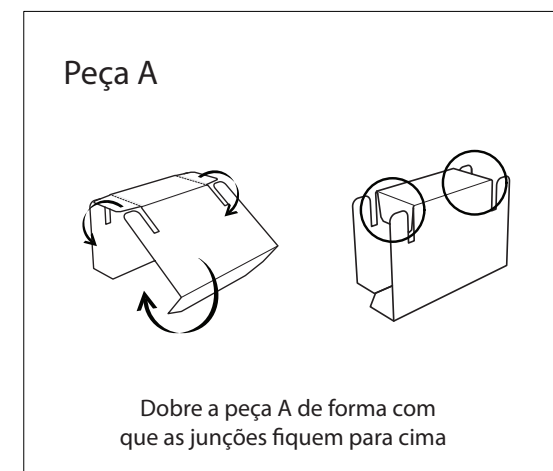
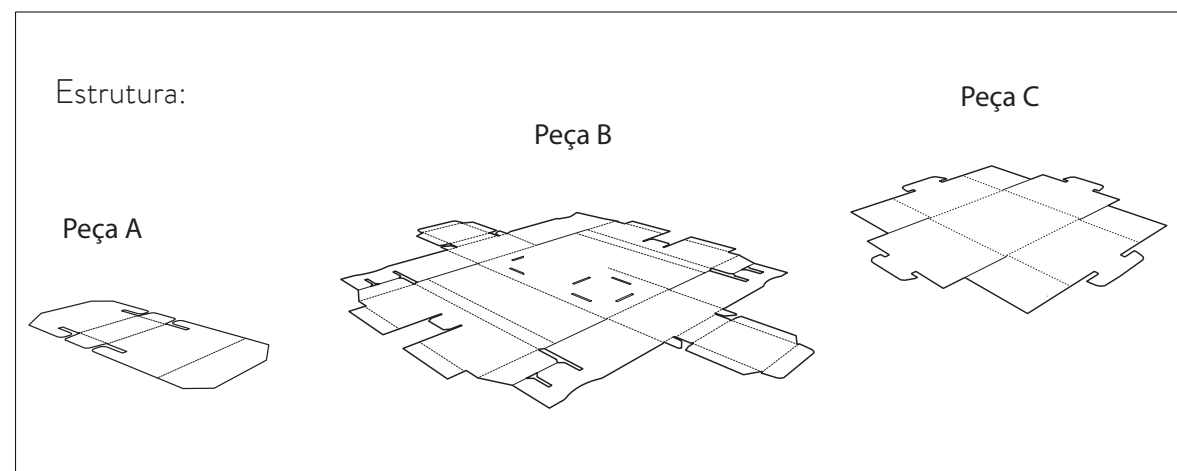
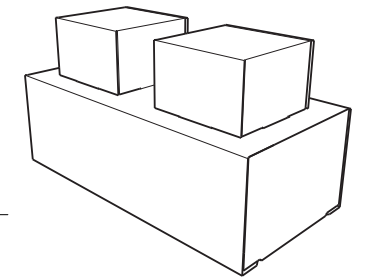
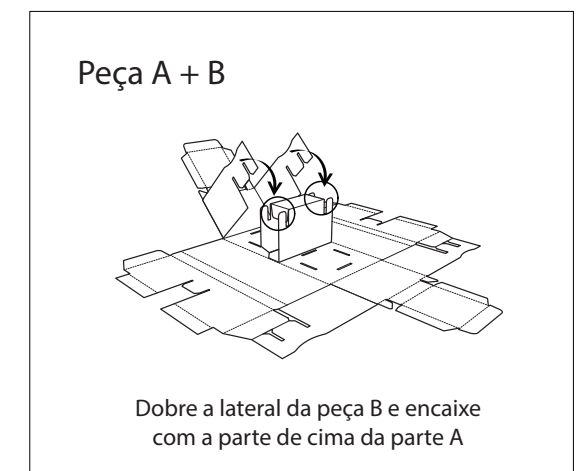


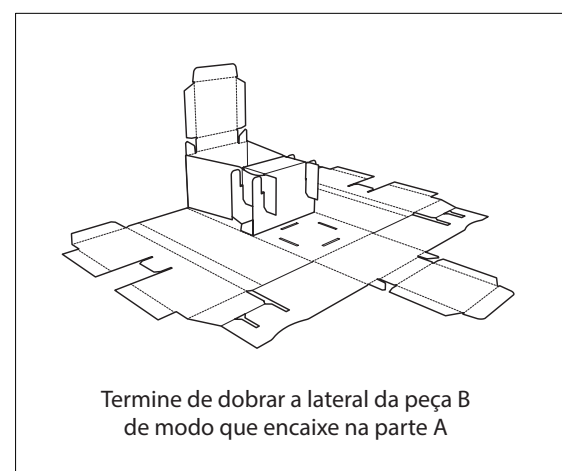
# cartone // Como montar seus BLOCOS 1x2:



1



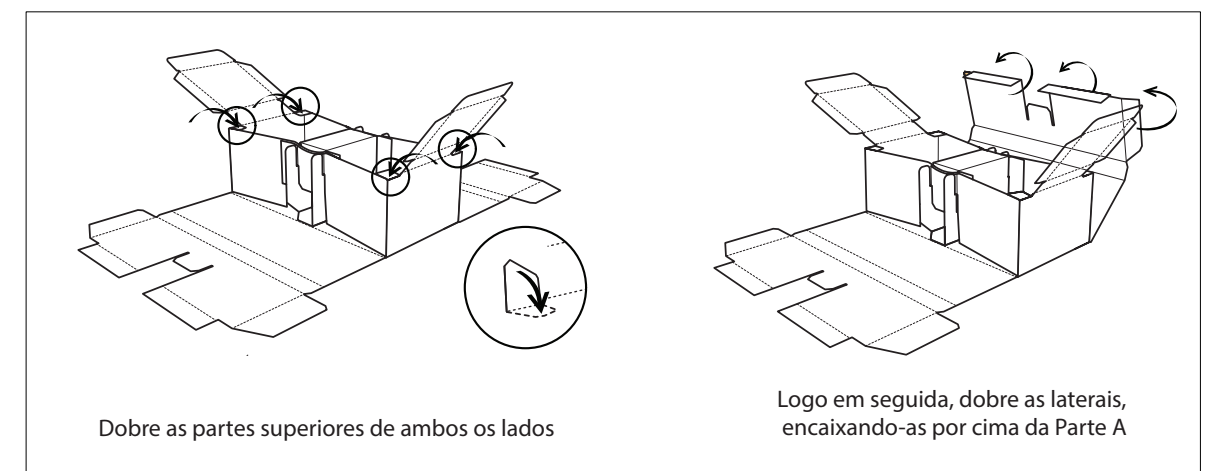
2



3

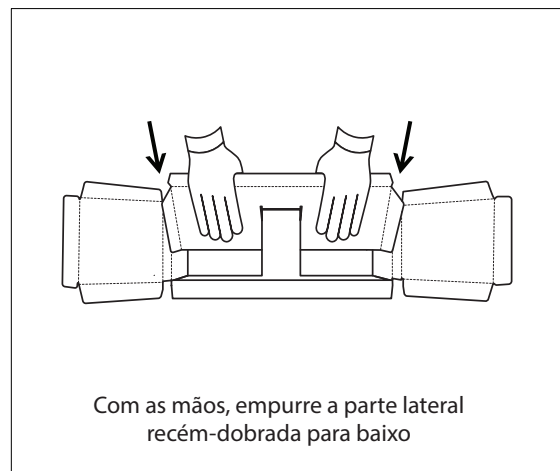
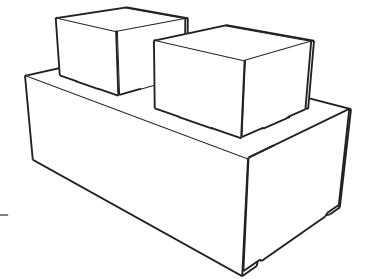


4



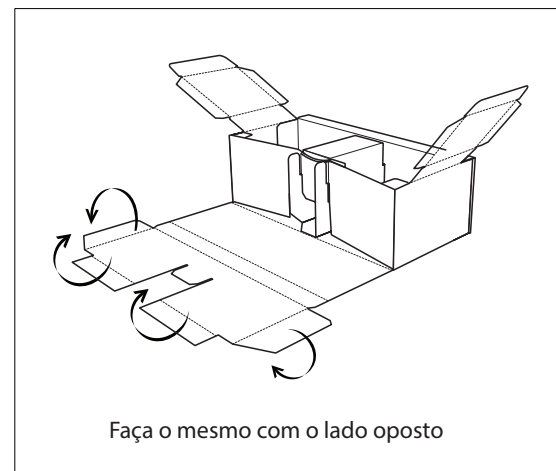
5

# cartone // Como montar seus BLOCOS 1x2:



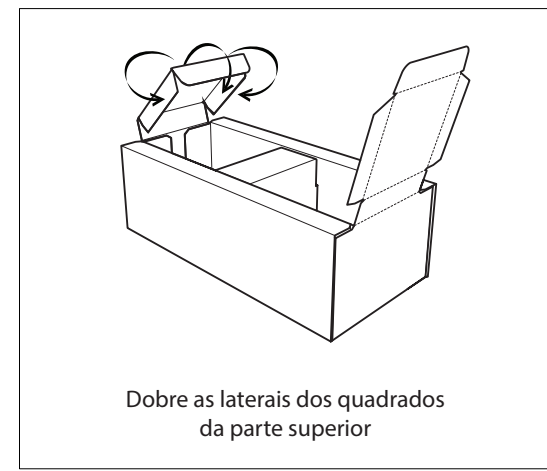
Com as mãos, empurre a parte lateral recém-dobrada para baixo

6



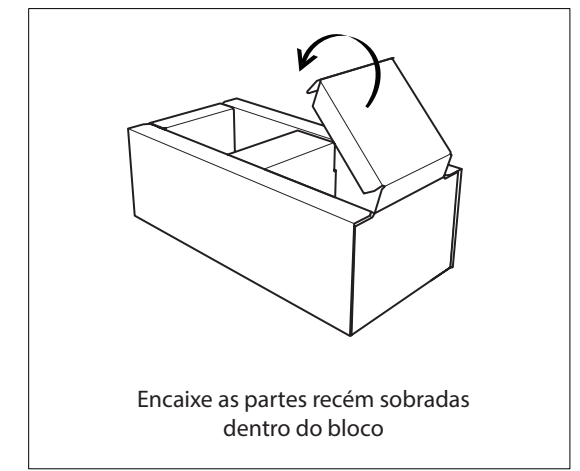
Faça o mesmo com o lado oposto

7



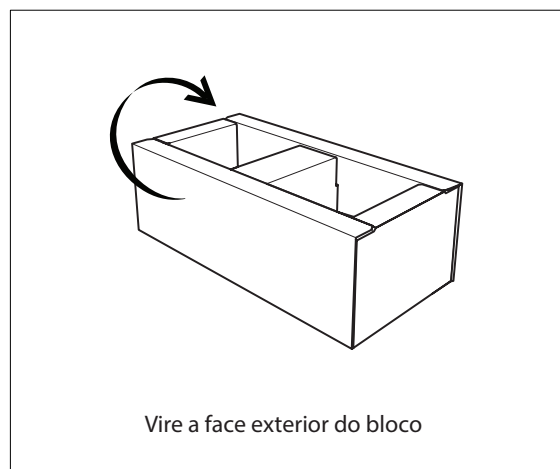
Dobre as laterais dos quadrados da parte superior

8



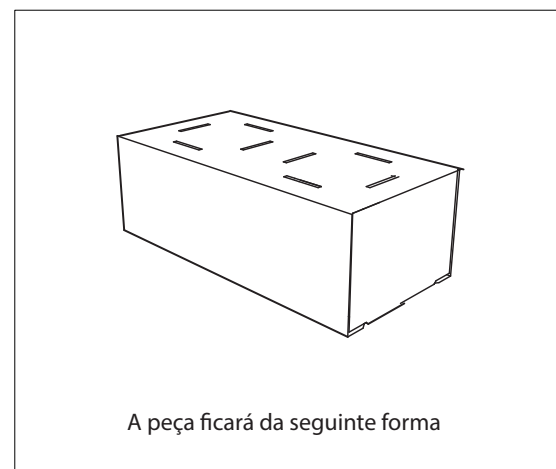
Encaixe as partes recém sobradas dentro do bloco

9



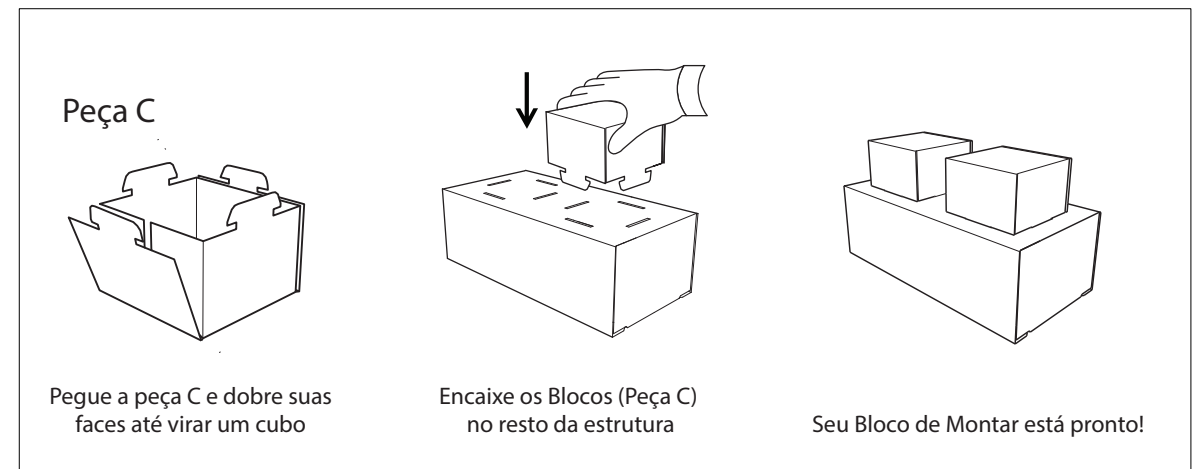
Vire a face exterior do bloco

10



A peça ficará da seguinte forma

11



Peça C

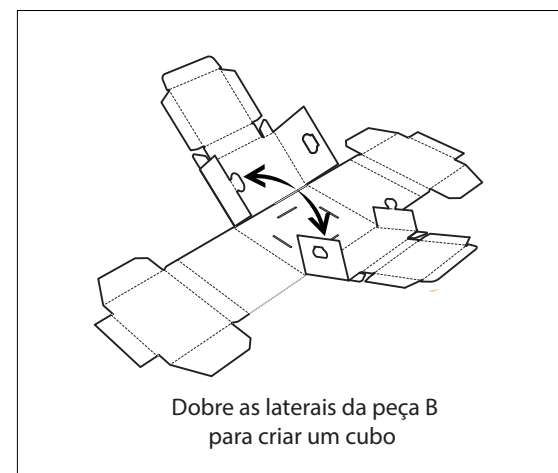
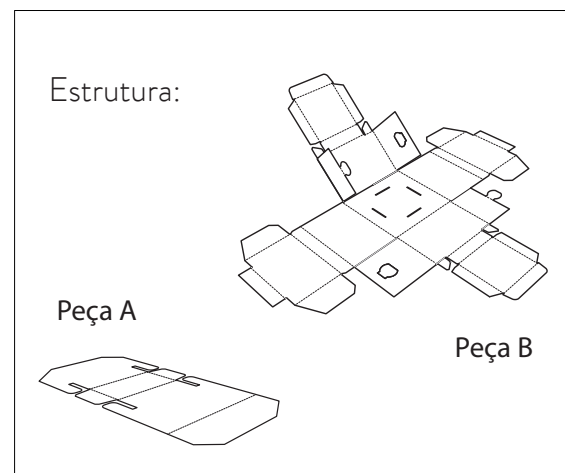
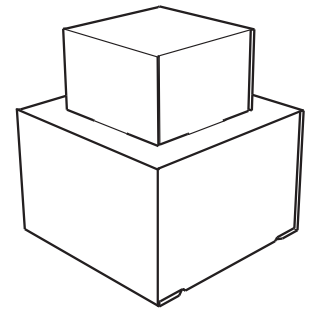
Pegue a peça C e dobre suas faces até virar um cubo

Encaixe os Blocos (Peça C) no resto da estrutura

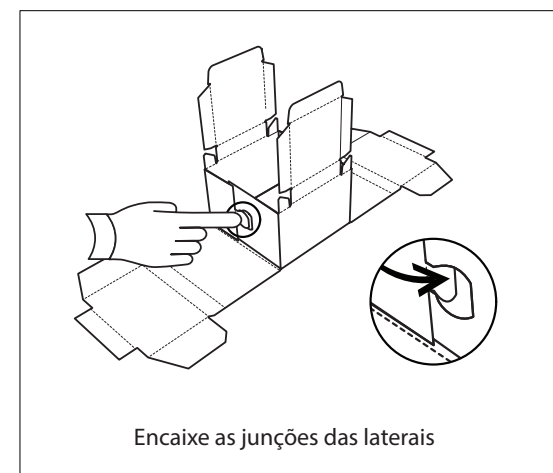
Seu Bloco de Montar está pronto!

12

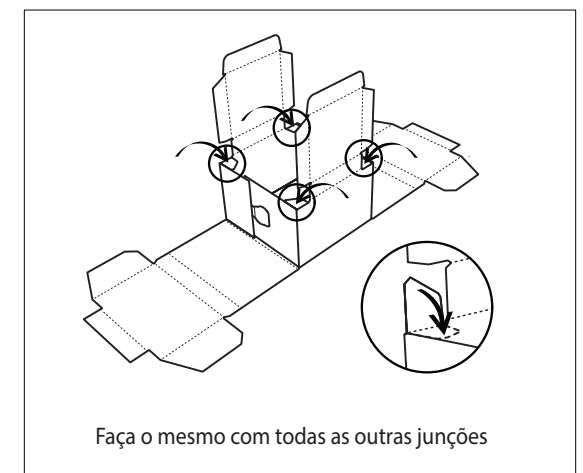
**cartone** // Como montar seus BLOCOS 1x1:



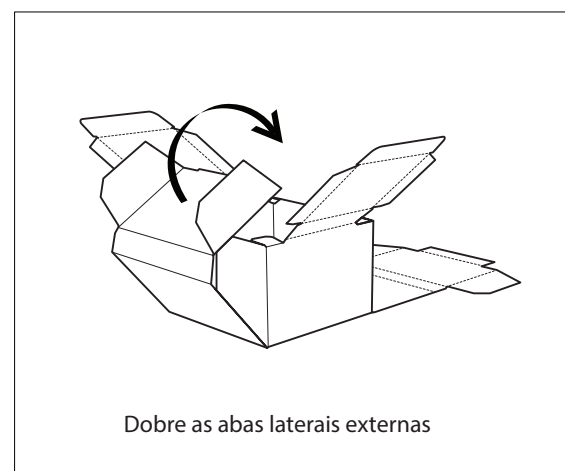
1



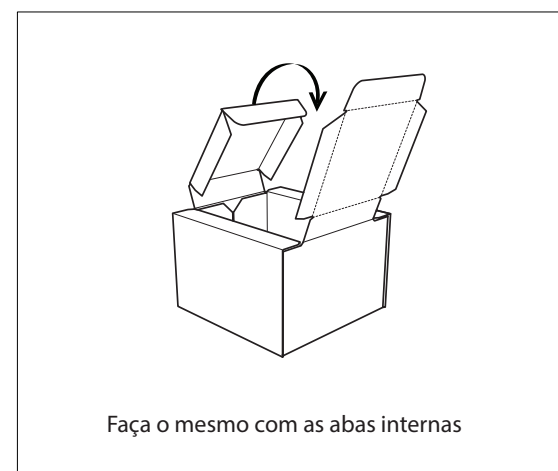
2



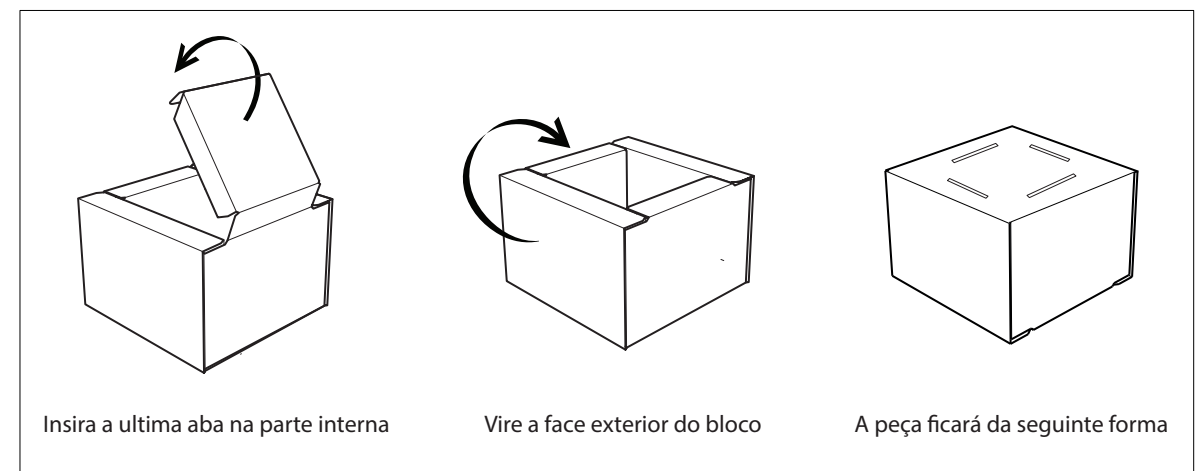
3



4

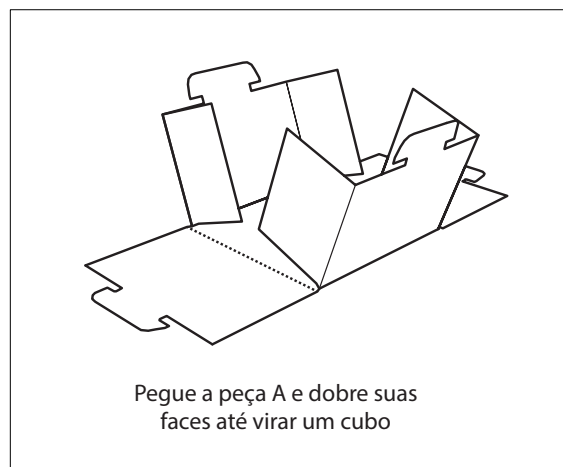
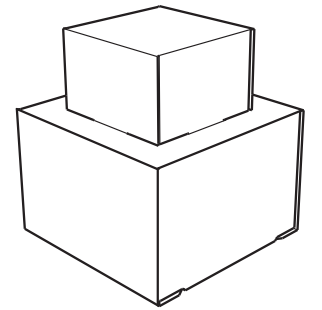


5

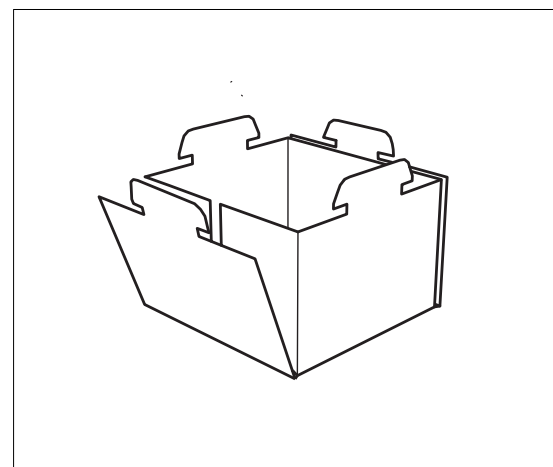


6

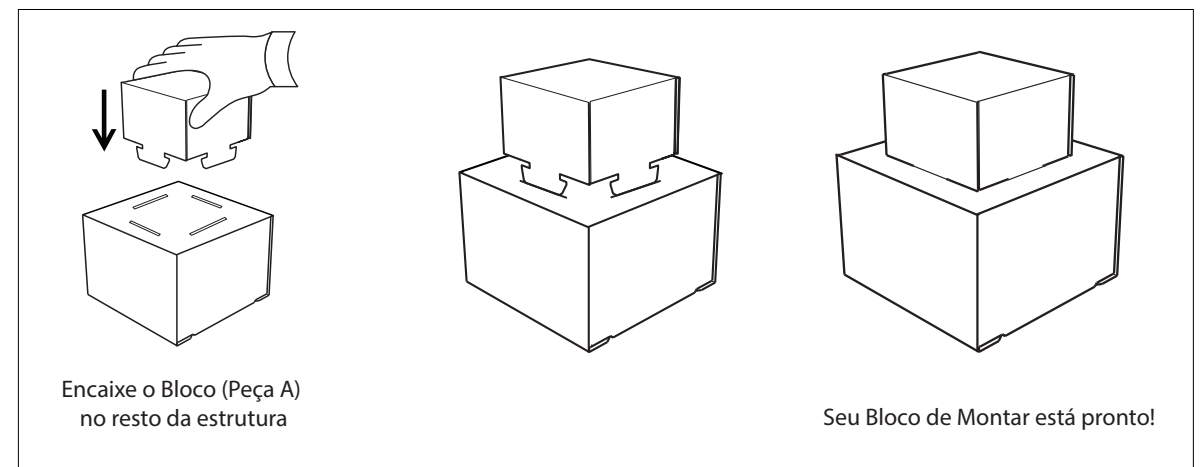
**cartone** // Como montar seus BLOCOS 1x1:



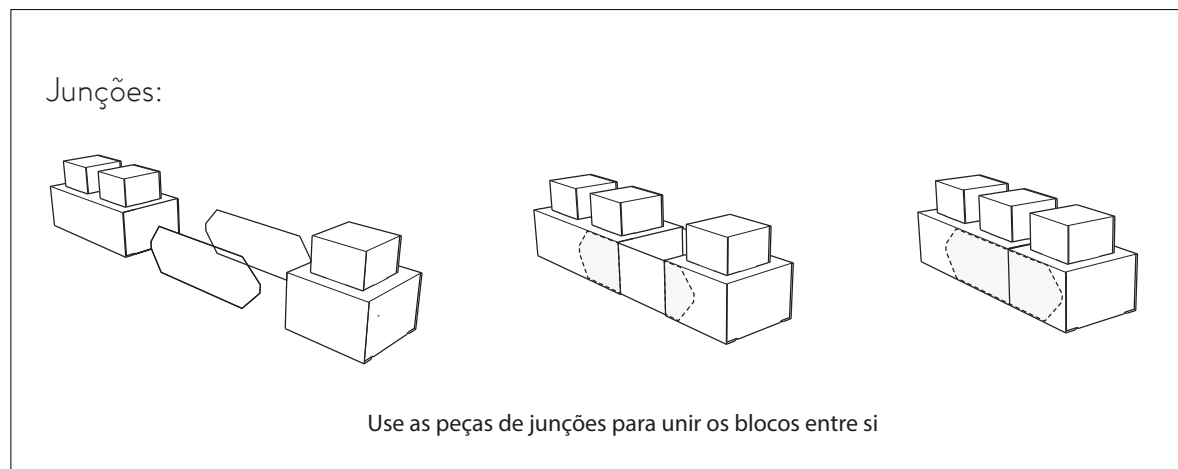
7



8



9



10