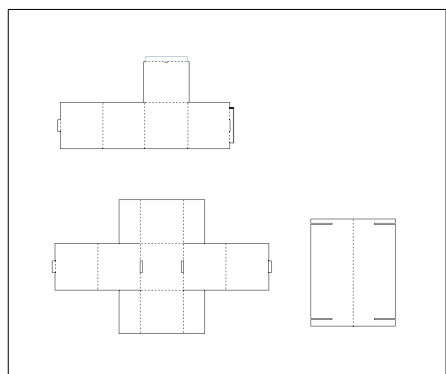
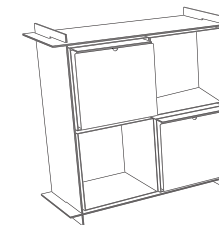
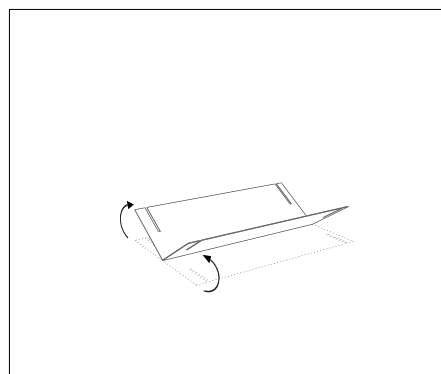


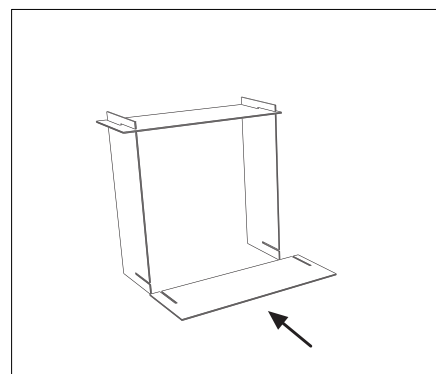
cartone // Como montar sua ESTANTE:



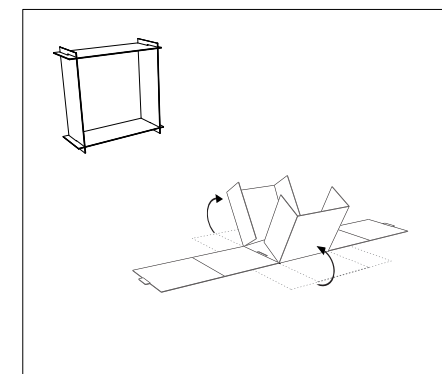
1



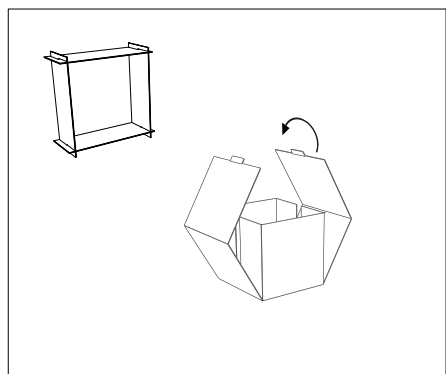
2



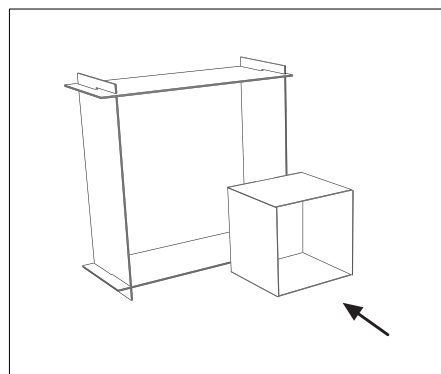
3



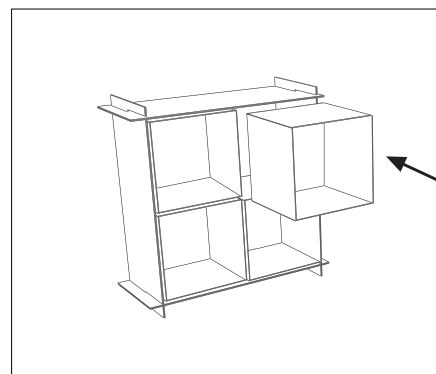
4



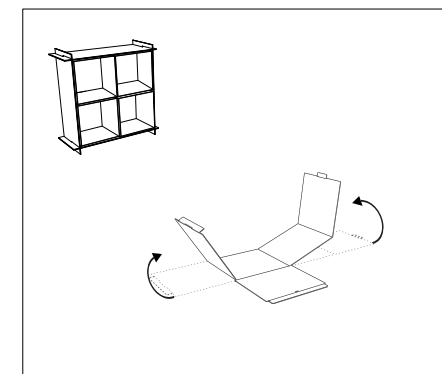
5



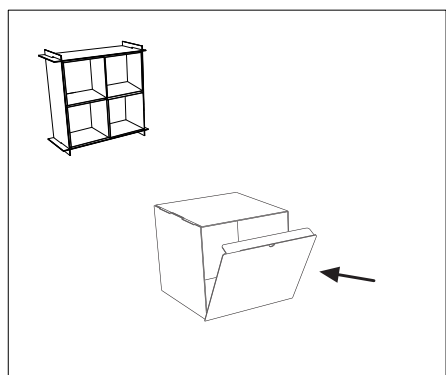
6



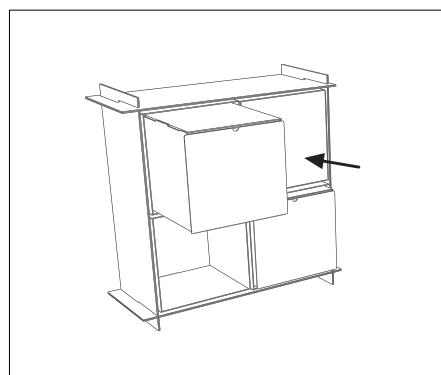
7



8



9



10

O mesmo procedimento deve ser feito em todos os tipos de estante, que variam em tamanho e quantidade de módulos internos.